

# VEMSERVICE

*Kunskap - Resurser - Service*

## Kransystem för hjullastare

Vemservice Kransystem är utvecklat för sortering och miljöarbete på återvinningsanläggningar. Med kransystemet blir hjullastaren mångsidig och flexibel även för många andra entreprenadarbeten och specialuppdrag.



Krankonsolen har en väl utprovad konstruktion. Kranen är placerad till vänster om lastaggregatet, med låg infästningspunkt och svängcylindrarna placerade i maskinens längdriktning. Detta möjliggör användande av en kran i standardutförande, det ger föraren överlägsen sikt i närområdet och den låga tyngdpunkten ger ökad stabilitet och säkerhet.

Parallellförd kran Mowi 3060 med max räckvidd 6,0 meter. Parallellförelser ger enklare och mera naturlig manövrering. Det innebär kortare inlärningstid och att arbetet blir mera harmoniskt för både människa och maskin. Systemet minskar behovet av oljeflöde vilket ökar snabbheten och ger sänkt bränsleförbrukning.



## Vemservice Kransystem för hjullastare

Hydraulventilen är av typen Proportionalventil med el-servo och med fem ventilstktioner som standard.

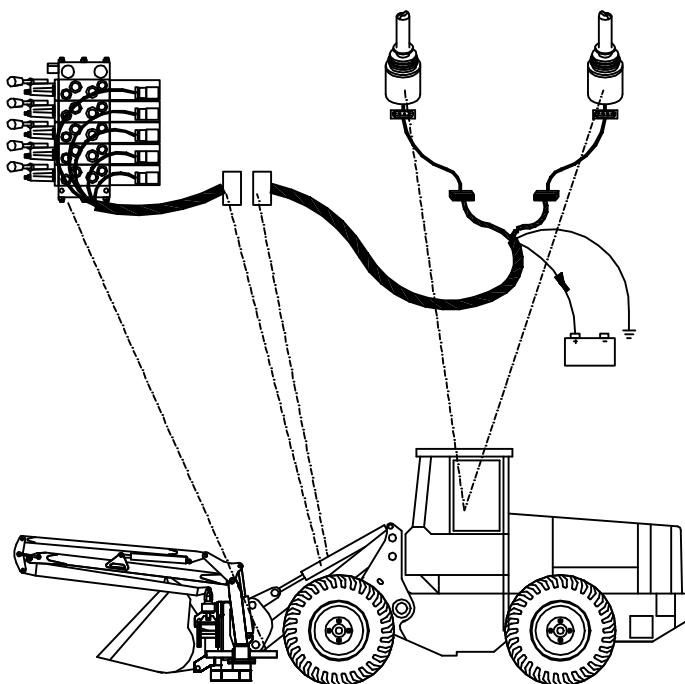
Kranhydrauliken matas med olja från maskinens ordinarie tredje funktion och ansluts via original kopplingar.

El-servo manöverspakar typ Joystick 3-proportional.

Från servospakarna i hytten och till hydraulventilen löper en manöverkabel som ansluts med avtätad kontakt.

Standard redskapsfäste är det s.k. Stora BM-fästet och framför krankonsolen sitter ett lika redskapsfäste för möjligheten att montera sorteringskopa.

Kransystemet är utvecklat för att enkelt kunna kopplas till och från hjullastaren.



### TEKNISKA DATA

**Kran:** Mowi 3060, parallellförd

Max räckvidd 6,0 meter  
Lyftmoment brutto 35 kNm  
Lyftförmåga brutto 550 kg vid 5 m  
Vridmotor, vridmoment brutto 8,5 kNm

**Grip:** Mowi G-26, virkesgrip

Gripvidd max 1210 mm  
Gripbar min diameter 30 mm  
(andra alt som extrautrustning)

**Rotator:**

Indexator GV 3

**Arbetshydraulik:**

Proportionalventil med el-servo, 5 ventilstktioner  
Arbetstryck 170 bar  
Rekommenderat flöde ca 40 liter/minut

**Redskapsfäste:**

Stora BM-fästet (andra alt som extrautrustning)

**Vikt:**

Kransystem komplett, med standard utrustning, 960 kg

*Rätten till ändringar förbehålles. Bilderna visar inte alltid systemet med standardutrustning.*

**VEMSERVICE AB**

Östgärdegatan 18 B  
840 92 VEMDALEN

**Tfn:** 0684-304 25

**Fax:** 0684-305 79

**E-post:** mail@vemservice.se

**Hemsida:** <http://www.vemservice.se/>

**Referens:**

Ivanssons Åkeri

Jörgen Ivansson

Tfn: 0687-131 43

Mobil: 070-689 16 10